

# 困っている企業向けSOLIDWORKS 活用支援サービス

## SOLIDWORKSを持っているが使いこなせず困っている企業向けサービス

①トレーニング	単なる操作教育ではない、 設計者が使う機能に絞ったトレーニング	4日間
②環境構築支援	簡易ファイル管理方法 簡易チーム設計環境構築	2日間

## 構想設計からSOLIDWORKSを活用して3次元設計を立ち上げたい企業向けサービス

①トレーニング	3次元構想設計をSOLIDWORKSだけで完結する手法 *SOLIDWORKS基礎スキルが必要です。	2日間
②3次元活用支援	3Dデザインレビュー手法 3次元データと設計ノウハウを紐付け、活用手法 生産技術、製造との3Dデータを使った開発手法	4日間

## モデル&アセンブリでエラーが頻発して困っている企業向けサービス

①トレーニング	エラー修正と回避に特化したカスタムトレーニング *SOLIDWORKS基礎スキルが必要です。	2日間
②データ管理支援	エラーを回避するためのファイル管理支援	1日間

## 設計者CAEが実務で普及せず困っている企業向けサービス

①トレーニング	材料力学を思い出すための基礎教育 CAEを利用する際の実践的なノウハウ習得 解析結果の診断方法ノウハウ習得 *SOLIDWORKS基礎スキルが必要です。	2日間
②追加トレーニング	SOLIDWORKS Simulation Pro 熱解析 固有値解析 落下衝撃解析	2日間

## SOLIDWORKS PDMの立上げで困っている企業向けサービス

①ヒアリング	関係部署にヒアリングを行いPDMの要件を定義します	1日間
②導入支援	SOLIDWORKS PDMのインストールと要件に基づいた設定 テスト環境でのユーザー利用テスト PDMの本番稼働	4日間
③トレーニング	PDMの管理者教育 PDMのユーザー教育 PDMのバックアップ手順	2日間



3Doors株式会社  
www.3doors.co.jp

担当：高橋

Mail: kazuki.takahashi@3doors.co.jp

CERTIFIED  
Solution  
Partner



# 3次元設計活用レベル

## 3次元設計1. 0

3次元CADをモデリングの道具として利用して2次元図面のトレース（3次元モデル化）を行い、CAEで構造解析を行ったり、組み立て検証、干渉確認などの設計検証作業を行っています。

## 3次元設計2. 0

3次元CADの適用範囲を構想設計（ポンチ絵検討）から、詳細設計、治具設計まで広げることで3次元の効果を最大化し、開発プロセスの最適化を行います。

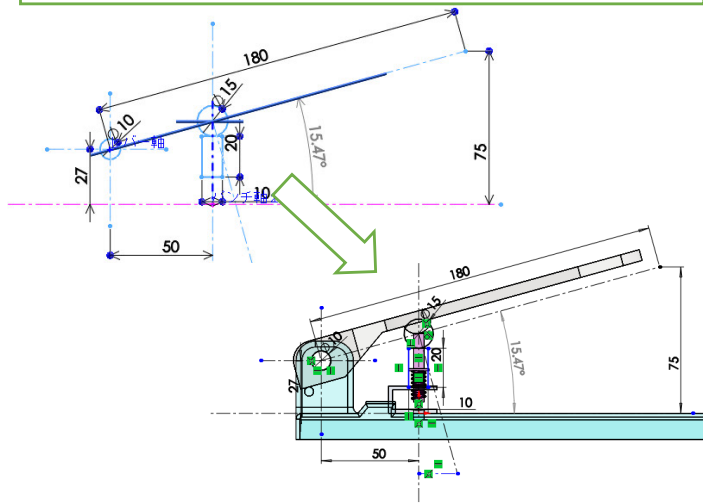


## 3次元設計3. 0

3次元CADから3次元データに主眼を移し、全社（全グループ）での活用により、マーケティング、営業ツール開発、ドキュメント作成などにいたるまで3次元データを活用し全社最適化を実現できます。

## 3次元設計に特化した教育

### 2D&3Dハイブリッド構想設計手法



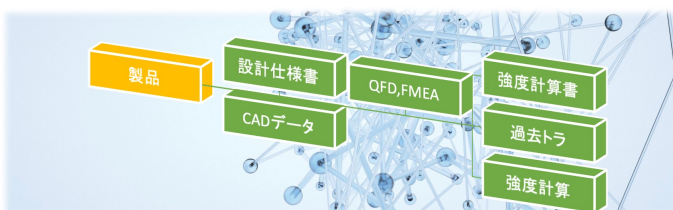
### 初期の構想段階で検討できること **最重要**

・初期の簡易形状でも、3DCADの設計検証機能を利用することで設計品質を高めることができます。**これらは2次元構想設計ではできません。**

<b>干渉確認</b> 検証が必要な箇所を漏れなく探せますので設計の漏れを防止できます。	係合部分の検証が必要
<b>物理量測定</b> 目標スペックに対する達成度などを常に確認して設計を行います。	重量オーバーでコスト高 質量 = 0.4230 grams 体積 = 0.433854 cubic millimeters 表面積 = 1.1895862 square millimeters 重心 (mm) X = 24.22 Y = 24.22 Z = 0.0000
<b>初期構造解析</b> 部品の具現化の可能性を定量的に評価しながら設計を行います。	必要以上の強度 軽量化の余地がある

### ノウハウ保存のあるべき姿

製品開発に関わる全てのデータを紐づけ管理することで、いつでも必要なノウハウを取り出して活用することができます。



完全なノウハウ管理にはPLM, PDMがお勧めです。PDMは各種データの紐づけ管理を時系列を含めて出来ますので、検索機能(クエリ)でノウハウを迅速に取り出せます。

### 設計検証例 強度感度を意識する

